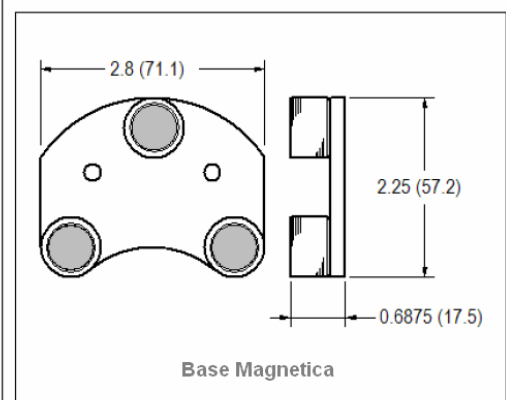
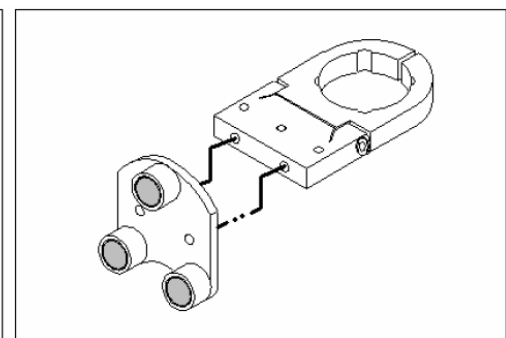
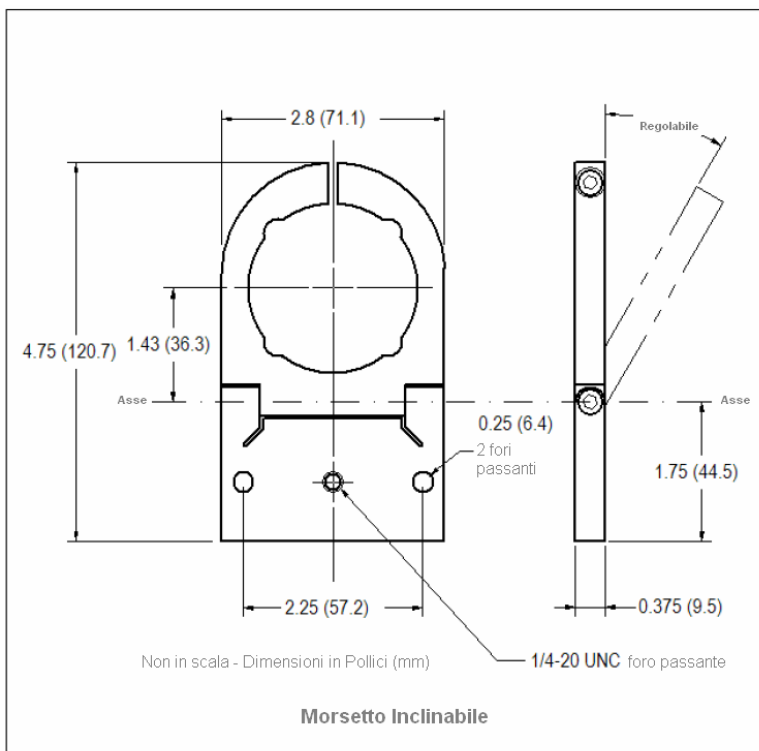


Questo supporto magnetico regolabile permette l'installazione rapida del sensore di velocità ID/DRS1000 con un'ampia possibilità regolazione dell'angolo di inclinazione.

ID/DRS1000, grazie alla base magnetica, può essere facilmente installato su veicoli o su altre superfici metalliche oppure, grazie ai fori disponibili nel morsetto inclinabile, può essere fissato in modo permanente.

Caratteristiche

- range di regolazione di 180° con bloccaggio a vite;
- morsetto ad anello per un bloccaggio sicuro del sensore;
- tre magneti permanenti offrono una forza di adesione alla superficie metallica di circa 60 kg; 1)
- costruzione in alluminio anodizzato;
- due fori passanti da 6,4 mm per un'installazione permanente;
- un foro filettato può essere utilizzato per l'installazione su di un treppiedi.



1) La massima forza di adesione è raggiunta su superfici piane, pulite e robuste, costituite da metalli ferrosi.

